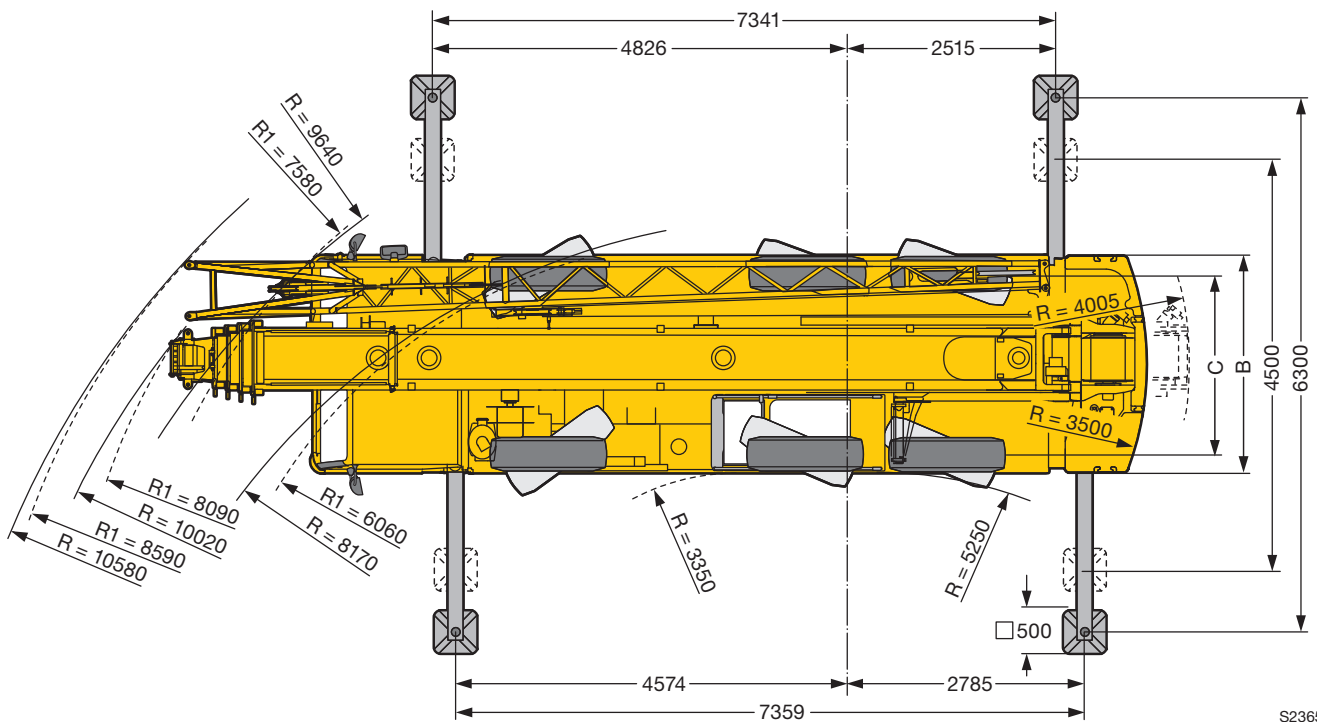
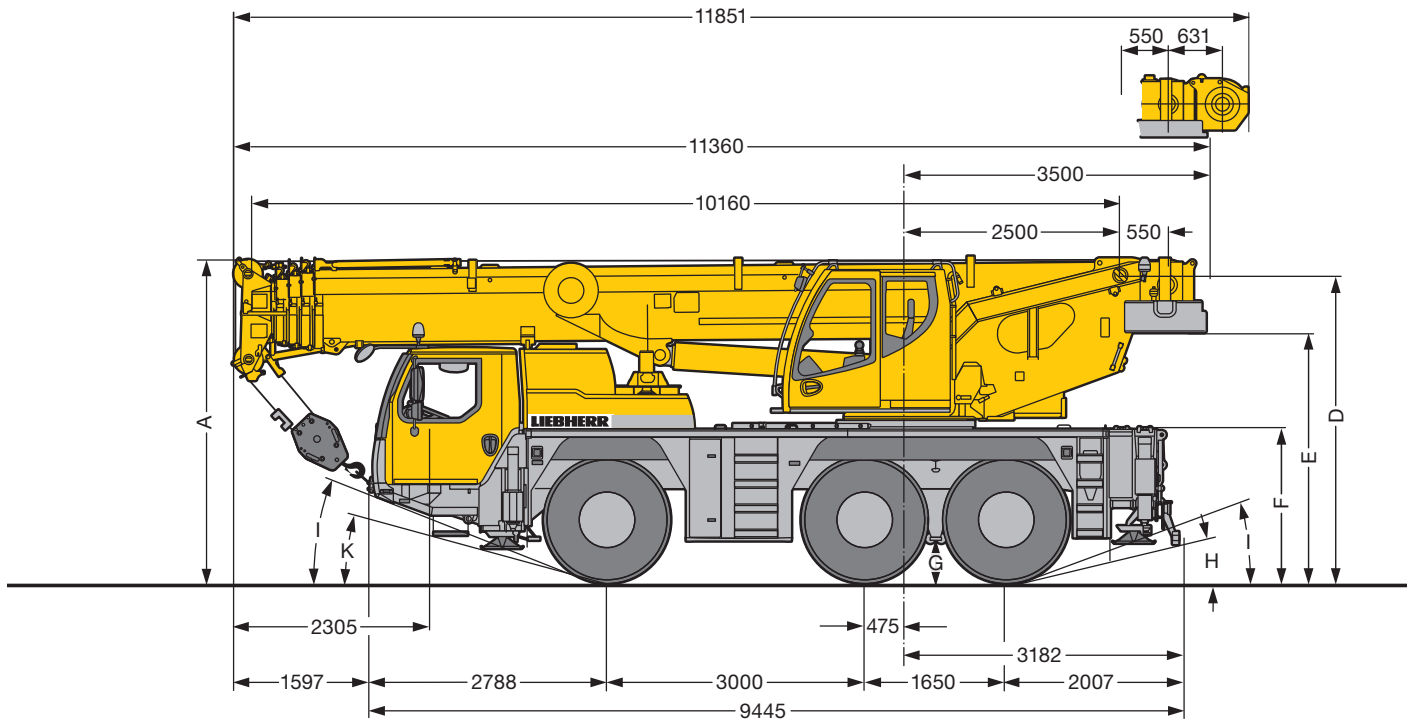



Maße
Dimensions
Encombremet • Dimensioni
Dimensiones • Габариты крана



S2365.05

R₁ = Allradlenkung · All-wheel steering · Direction toutes roues · Tutti gli assi sterzanti · Dirección en todos los ejes · Поворот всеми колесами

	Maße · Dimensions · Encombremet · Dimensioni · Dimensiones · Размеры мм										
	A	A	B	C	D	E	F	G	H	I	K
	100 mm*										
385/95 R 25 (14.00 R 25)	3700	3600	2540	2113	3498	2830	1710	375	11°	18°	13°
445/95 R 25 (16.00 R 25)	3750	3650	2540	2101	3548	2880	1760	425	12°	20°	15°
525/80 R 25 (20.5 R 25)	3750	3650	2680	2163	3548	2880	1760	425	12°	20°	15°

* abgeseht · lowered · abaissé · abbassato · suspensión abajo · шасси осажено